

Vysokotlaká proudnice CRIQUET - difuzér MAGILITE 150 l/min.@ 20 bar, 1" BSP IG s vysokotlakým otočným kolénem

Prstenec pro nastavení průtoků
s hmatovým indikátorem pro
pozice 150 l/min. a funkci Flush

Kmen proudnice

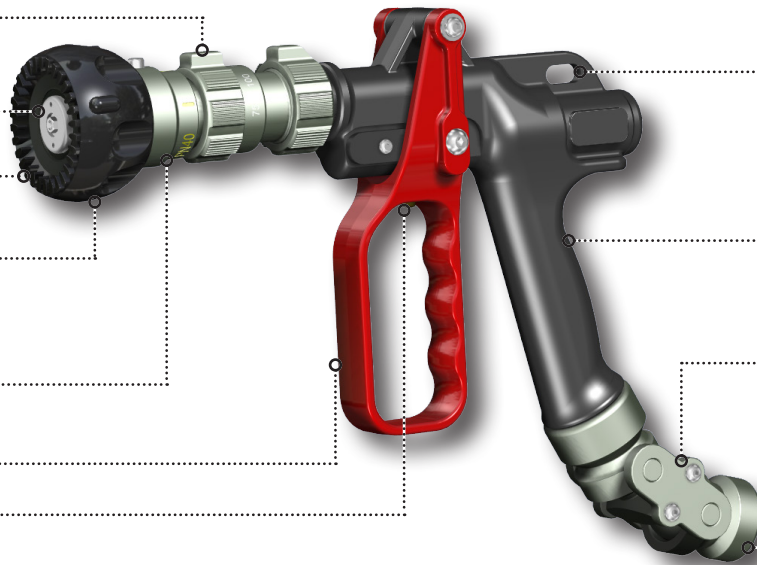
Tvarované tříšticí zuby

Ochranný díl difuzéru z
polyuretanu, s hmatovými
indikátory nastaveného
typu proudu

Nastavení typu proudu:
přímý, útočný a plná clona

Ovládací uzávěr

Zámek uzávěru pro
zajištění v otevřené pozici



Oko pro ramenní popruh

Tělo vyrobené z hliníkové
slitiny, s kluzným ventilem

Vysokotlaké otočné napojení
na hadici

Vstup 1" BSP IG

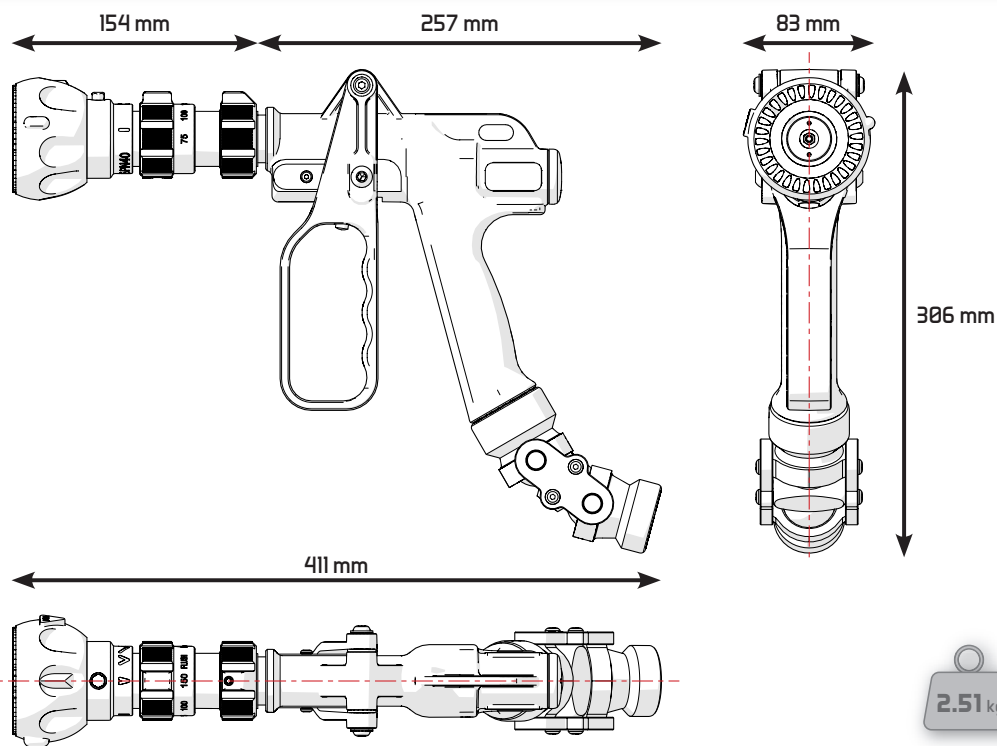


TECHNICKÉ ÚDAJE

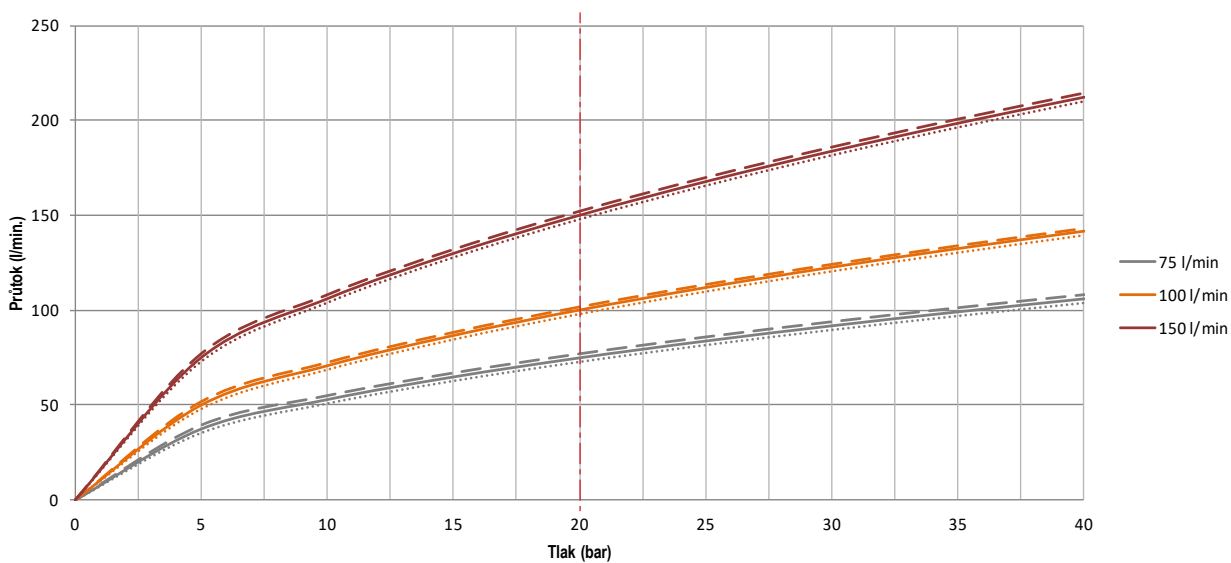
Kód proudnice	• 30825.MAGI.150
Materiály	
Tělo proudnice, difuzér, kloub	• hliníková slitina s povrchovou úpravou tvrdou anodizací
Ovládací páka	• hliníková slitina s povrchovou úpravou polyesterovým povrstvením
Ochrana difuzéru	• Polyuretan
Kmen, šrouby, hřídele	• Nerezová ocel
Vlastnosti	
Průtok	• 150 l/min. při 20 bar
Maximální pracovní tlak	• 40 bar
Testovací tlak	• 60 bar
Nastavení průtoků	• Otáčením prstencem pro nastavení průtoků • 3 pozice: 75-100-150 l/min. a nastavení pozice proplachu "Flush"
Nastavení typu proudu	• Otáčením difuzérem • Přímý proud, útočný proud (30°) nebo plný clonový proud (130°) • Hmatové značky pro snadnější orientaci při hašení
Uzávěr	• Kulový uzávěr ovládaný "pistolovou spouští"
Charakteristika	
Vstup	• 1" BSP IG (vnitřní)
Vstupní otočný kloub	• Kód: 33764 • od -45° do +45°
Ovládací rukojeť	• "Pistolová spoušť" se zámkem plného průtoku
Hmotnost	• 2,51 kg

TECHNICKÝ LIST

Vysokotlaká proudnice **CRIQUET** - difusér MAGILITE 150 l/min.@ 20 bar, 1" BSP IG s vysokotlakým otočným kolénem



PRŮTOKY a TLAKOVÉ KŘIVKY



FTE_LAM_01940_EN_A - 19/12/2017 - Copyright © POK SAS - Illustrations are only informative